



Aviana



60 x 120 CL cm **ƒ 11 mm**
23,62" x 47,24" CL



5 x 118,4 cm

Crema Mate

P-120620 CL **310**

C-2228 **695**

Gris Mate

P-120720 CL **311**


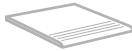
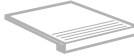
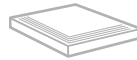
CREMA MATE

GRIS MATE



Aviana

Piezas especiales / Special pieces

				
Crema Mate	8 x 60 cm ROD-120620 CL 542	60 x 120 cm PR-120620 CL 585	60 x 120 cm PTI-120620 CL 687	60 x 120 cm ATI-120620 CL 688
Gris Mate	ROD-120720 CL 542	PR-120720 CL 585	PTI-120720 CL 687	ATI-120720 CL 688





Aviana

Características técnicas según normas / Technical characteristics

Caractéristiques techniques selon les normes / Vorschriftenmäßige technische Eigenschaften / Технические характеристики согласно стандартам

ISO 13006:1998 / GRUPO Bla UNE - EN 14411:2003 / GRUPO Bla	Características técnicas según normas: Technical characteristics:	Norma de referencia Reference standard	Valor requerido Value required	Valor medio obtenido Mean value
Características dimensionales Dimensional characteristics Caractéristiques dimensionnelles Abmessungen Размерные характеристики	Longitud y anchura Length and width - Longueur et largeur - Länge und Breite - Длина и ширина	EN-ISO 10545-2	± 0,5 %	± 0,2 %
	Grosor Thickness - Épaisseur - Dicke - Толщина	EN-ISO 10545-2	± 5 %	± 3 %
	Rectitud de los lados Warpages of edges - Rectitude des côtés - Kantengeradheit - Вывороченность бортов	EN-ISO 10545-2	± 0,5 %	± 0,2 %
	Ortogonalidad Wedging - Orthogonalité - Rechtwinkligkeit - Прямоугольность	EN-ISO 10545-2	± 0,6 %	± 0,2 %
	Planaridad Flatness - Planéité - Ebenflächigkeit - Плоскостность	EN-ISO 10545-2	± 0,5 %	± 0,5 %
Características físicas Physical characteristics Caractéristiques physiques Physikalische Eigenschaften Физические характеристики	Absorción al agua Water adsorption - Absorption d'eau - Wasseraufnahme - Влагопоглощение	EN-ISO 10545-3	≤ 0,5 %	≤ 0,5 %
	Fuerza de rotura Breaking strength - Force de rupture - Bruchkraft - Сила разрыва	EN-ISO 10545-4	≥ 1.300 N	≥ 3.000 N
	Resistencia a la flexión Bending strength - Résistance à la flexion - Biegefestigkeit - Сопротивление изгибу	EN-ISO 10545-4	≥ 35 N / mm ²	≥ 40 N / mm ²
	Resistencia a la abrasión profunda Resistance to deep abrasion - Résistance à l'abrasion profonde - Widerstandsfähigkeit gegen Tiefenabrieb - Сопротивление глубокому истиранию	EN-ISO 10545-6	≤ 175 mm ³	≤ 135 mm ³
	Resistencia a la abrasión Resistance to abrasion utility - Résistance à l'abrasion - Abriebfestigkeit - Сопротивление истиранию	EN-ISO 10545-7	Indicada por el fabricante As indicated by manufacturer Indiquée par le fabricant Herstellerangaben Указанное производителем	3 - 4
	Dilatación Térmica lineal Lineal thermal expansion - Dilatation thermique linéaire Lineare Wärmeausdehnung - Линейное тепловое расширение	EN-ISO 10545-8	Método disponible Method available Méthode disponible Verfügbares Verfahren Имеющаяся методика	≤ 9 x 10 ⁻⁶ K ⁻¹
	Resistencia al choque térmico Thermal shock resistance - Résistance au choc thermique - Beständigkeit gegen Temperaturschwankungen - Устойчивость к резким перепадам температуры	EN-ISO 10545-9	Método disponible Method available Méthode disponible Verfügbares Verfahren Имеющаяся методика	Resiste Resist - Résiste Beständig - Да
Dureza Mohs Mohs surface hardness - Dureté Mohs - Härte auf der Mohs - Твердость по Моосу	EN 101	-	9	
Resistencia a la helada Frost resistance - Résistance au gel - Frostbeständigkeit - Морозоустойчивость	EN-ISO 10545-12	Exigida - Required - Requis Erfordert - Требуемая	Resiste Resist - Résiste Beständig - Да	
Características químicas Chemical characteristics Caractéristiques chimiques Chemische Eigenschaften Химические характеристики	Resistencia a productos domésticos de limpieza y aditivos de piscina Resistance to household cleaning products and swimming pool additives Résistance aux produits ménagers de nettoyage et aux additifs pour piscines Beständigkeit gegen Haushaltsreiniger und Schwimmbadzusätze Устойчивость к воздействию бытовых чистящих средств и добавок для бассейна	EN-ISO 10545-13	Mín. GB - GB min. Min. GB - Min. GB мин. GB	Resiste (GA) - Resist (GA) - Résiste (GA) -Beständig (GA) - Да (GA)
	Resistencia a ácidos y bases en baja concentración Resistance to acids and bases in low concentration Résistance aux acides et bases à faibles concentrations Beständigkeit gegen Säuren und Laugen in geringer Konzentration Устойчивость к воздействию кислот и щелочей низкой концентрации	EN-ISO 10545-13	Indicada por el fabricante As indicated by manufacturer Indiquée par le fabricant Herstellerangaben Указанное производителем	Resiste (GLA) - Resist (GLA) - Résiste (GLA) -Beständig (GLA) - Да (GLA)
	Resistencia a las manchas Resistance to staining - Résistance aux taches - Fleckenbeständigkeit - Сопротивление пятнообразованию	EN-ISO 10545-14	Mín. Clase 3 - Class 3 min. Min. Klasse 3 - Min. Klasse 3 мин. Класс 3	Clase 5 - Class 5 Klasse 5 - Klasse 5 Класс 5

Consultar formato y acabado / Check formats and finishes. / Consulter format et finition. / Formate und Ausführung konsultieren. / Проконсультируйтесь по поводу формата и отделки.

e-Ceramica

Contact us for wholesale prices or cooperation:

Zoran Milić

E-mail: info@e-ceramica.com

Mobile : + 386 41 684 696

Telephone : + 386 2 780 54 90

Fax : + 386 2 779 76 61

Merilly d.o.o. ; Vodnikova ulica 2 ; Si 2250 Ptuj ; Slovenia ; EU

Web : · Americas

[Ceramic tiles in Argentina](#)
[Ceramic tiles in Bahamas](#)
[Ceramic tiles in Bolivia](#)
[Ceramic tiles in Canada](#)
[Ceramic tiles in Chile](#)
[Ceramic tiles in Colombia](#)
[Ceramic tiles in Costa Rica](#)
[Ceramic tiles in Cuba](#)
[Ceramic tiles in Ecuador](#)
[Ceramic tiles in El Salvador](#)
[Ceramic tiles in Guatemala](#)
[Ceramic tiles in Honduras](#)
[Ceramic tiles in Jamaica](#)
[Ceramic tiles in México](#)
[Ceramic tiles in Nicaragua](#)
[Ceramic tiles in Panamá](#)
[Ceramic tiles in Paraguay](#)
[Ceramic tiles in Perú](#)
[Ceramics in Re. Dominicana](#)
[Ceramics in Trin. & Tobago](#)
[Ceramic tiles in Uruguay](#)
[Ceramic tiles in USA](#)
[Ceramic tiles in Venezuela](#)

· Europe

[Ceramic tiles in BIH](#)
[Ceramic tiles in Crna Gora](#)
[Ceramic tiles in España](#)
[Ceramic tiles in France](#)
[Ceramic tiles in Germany](#)
[Ceramic tiles in Hrvatska](#)
[Ceramic tiles in Ireland](#)
[Ceramic tiles in Kosove](#)
[Ceramic tiles in Liechtenstein](#)
[Ceramic tiles in Magyarország](#)
[Ceramic tiles in Македонија](#)
[Ceramic tiles in Maqedoni](#)
[Ceramic tiles in Malta](#)
[Ceramic tiles in Österreich](#)
[Ceramic tiles in Russia](#)
[Ceramic tiles in Schweiz](#)
[Ceramic tiles in Suisse](#)
[Ceramic tiles in Shqiperi](#)
[Ceramic tiles in Slovenija](#)
[Ceramic tiles in Србија](#)
[Ceramics in United Kingdom](#)

· Asia

[Ceramic tiles in India](#)
[Ceramic tiles in Pakistan](#)
[Ceramic tiles in Philippines](#)
[Ceramic tiles in Singapore](#)
[Ceramic tiles in Turkiye](#)

· Africa & Australia

[Ceramic tiles in Australia](#)
[Ceramic tiles in Cameroon](#)
[Ceramic tiles in Ghana](#)
[Ceramics in Guinea Ecuatorial](#)
[Ceramic tiles in Swaziland](#)
[Ceramic tiles in New Zealand](#)
[Ceramic tiles in Nigeria](#)