

ALBUS 16,3 x 33 cm - 6¹/₄" x 13" 7,8 x 32 cm - 3" x 12⁷/₈"



terra&fuoco

GRÈS FINE PORCELLANATO A TUTTA MASSA

FULL THICKNESS FINE PORCELAIN STONEWARE. GRÈS FIN CÉRAMÉ PLEINE MASSE. IN DER MASSE DURCHGEFÄRBTES FEINSTEINZEUG. GRES FINO PORCELÁNICO DE MASA.

 14 mm
SPESSORE - THICKNESS - ÉPAISSEUR
STARKE - ESPESOR



Albus 16,3x33 cm - 6¹/₄"x13"

R10 B	U4 P4S E3 C2
-------	--------------



Albus 7,8x32 cm - 3"x12⁷/₈"

R10 B	U4 P4S E3 C2
-------	--------------



Inserto Decoro 16,3x33 cm - 6¹/₄"x13"



Terra & Fuoco Mosaico 33x33 cm - 13"x13"

ROSEUS 16,3 x 33 CM - 6 1/4" x 13" 7,8 x 32 CM - 3" x 12 7/8"

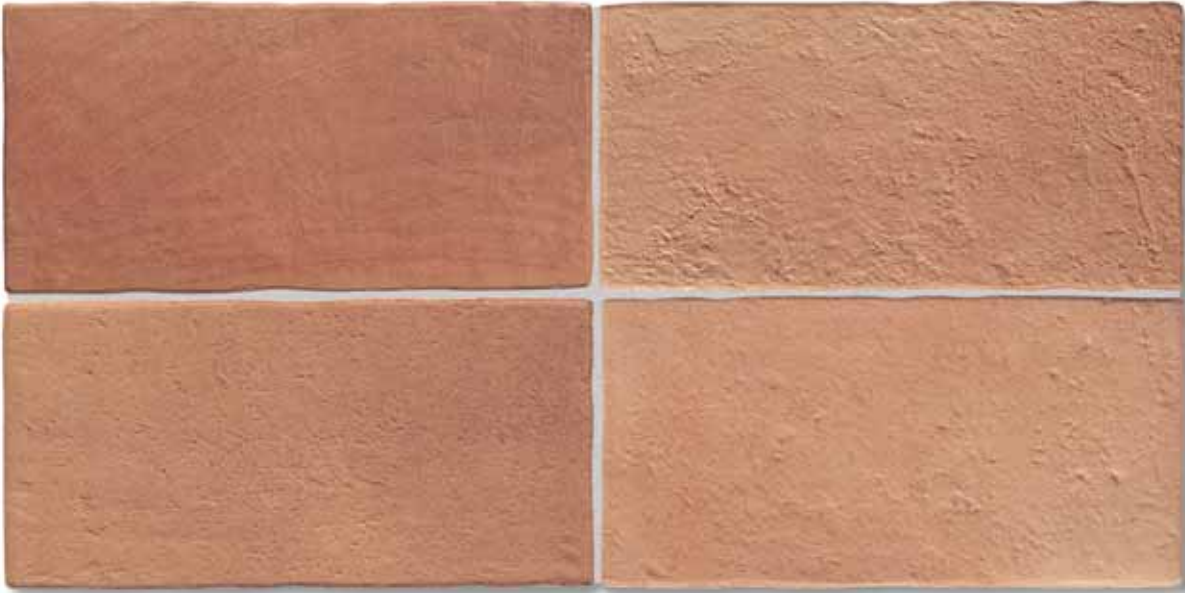


terra&fuoco

GRÈS FINE PORCELLANATO A TUTTA MASSA

FULL THICKNESS FINE PORCELAIN STONEWARE. GRÈS FIN CÉRAME PLEINE MASSE. IN DER MASSE DURCHGEFÄRBTES FEINSTEINZEUG. GRES FINO PORCELÁNICO DE MASA.

 14 mm
SPESSORE - THICKNESS - ÉPAISSEUR
STARKE - ESPESOR



Roseus 16,3x33 cm - 6 1/4"x13"

R10 B	U4 P3 E3 C2
-------	-------------



Roseus 7,8x32 cm - 3"x12 7/8"

R10 B	U4 P3 E3 C2
-------	-------------



Inserto Decoro 16,3x33 cm - 6 1/4"x13"



Terra & Fuoco Mosaico 33x33 cm - 13"x13"

RUBEO 16,3 x 33 cm - 6 1/4" x 13" 7,8 x 32 cm - 3" x 12 7/8"

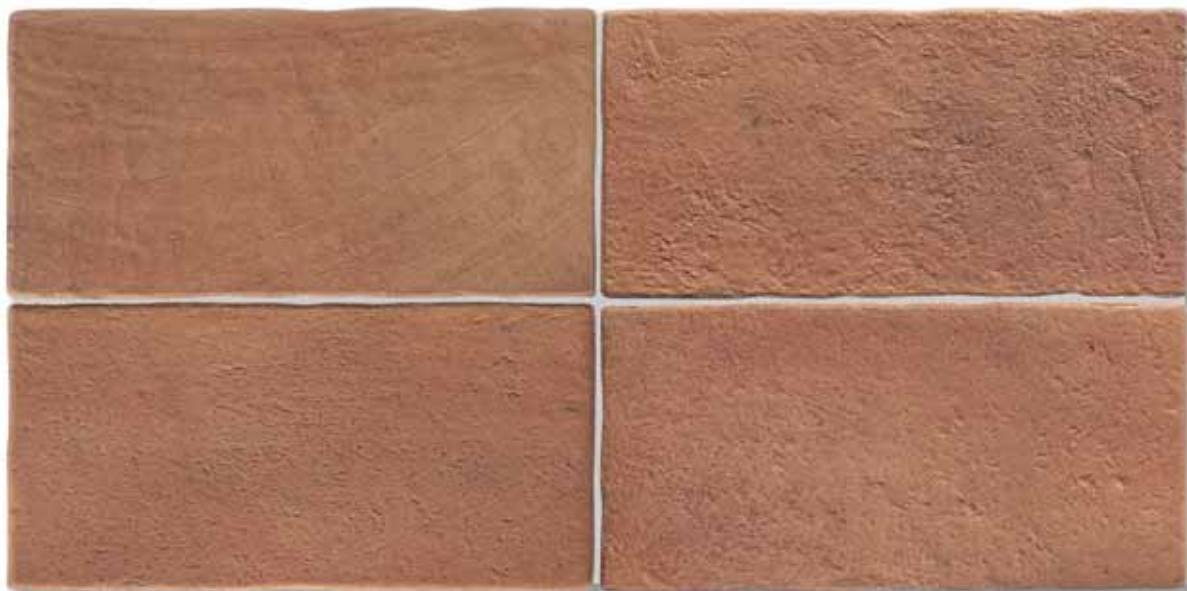


terra&fuoco

GRÈS FINE PORCELLANATO A TUTTA MASSA

FULL THICKNESS FINE PORCELAIN STONWARE. GRÈS FIN CÉRAME PLEINE MASSE. IN DER MASSE DURCHGEFÄRBTES FEINSTEINZEUG. GRES FINO PORCELÁNICO DE MASA.

14 mm
SPESORE - THICKNESS - ÉPAISSEUR
STARKE - ESPESOR



Rubeo 16,3x33 cm - 6 1/4" x 13"

R10 B U4 P3 E3 C2



Rubeo 7,8x32 cm - 3" x 12 7/8"

R10 B U4 P3 E3 C2



Inserto Decoro 16,3x33 cm - 6 1/4" x 13"

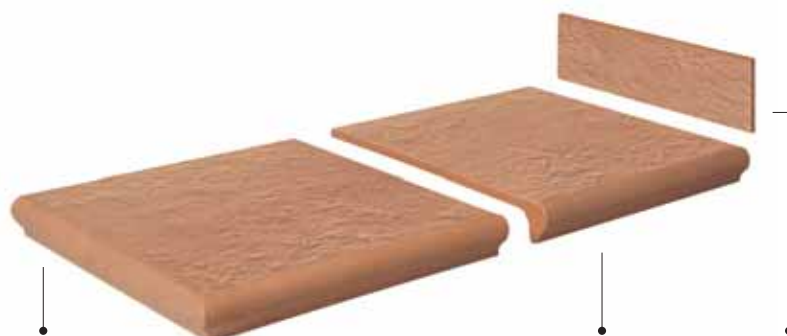


Terra & Fuoco Mosaico 33x33 cm - 13" x 13"

PEZZI SPECIALI IMBALLAGGI E CARATTERISTICHE TECNICHE



PEZZI SPECIALI - TRIMS - PIÈCES SPECIALES - FORMTEILE - PIEZAS ESPECIALES



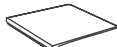




SCALINO ANGOLARE
STEP TREAD WITH CORNER
CARREAU DE MARCHE PIECE ANGULAIRE
STUFENPLATTE ECKSTÜCK
ESCALÓN ANGULAR
33x33 cm - 13"x13"

SCALINO
STEP TREAD
CARREAU DE MARCHE
STUFENPLATTE
ESCALÓN
30x33 cm - 12"x13"

BATTISCOPA
BULLNOSE
PLINTHE
SOCKEL
RODAPIÉ
8x33 cm - 3"x13"

MISURE, PESI ED IMBALLI - SIZE, WEIGHT AND PACKAGING - FORMAT, POIDS CONDITIONNEMENT EMBALAJES - MASSE, GEWICHT UND VERPACKUNG - MEDIDAS, PESOS Y EMBALAJES

					
	16,3x33 cm	7,8x32 cm	30x33 cm	33x33 cm	8x33 cm
ALBUS	●	●	●	●	●
ROSEUS	●	●	●	●	●
RUBEO	●	●	●	●	●

FORMATO SIZE FORMAT FORMATOS	PEZZI/SCATOLA PIECES/BOX PIECES/BOÎTE STÜCK/KARTON PZAS/CAJA	MO/SCATOLA MO/BOX MO/BOÎTE MO/KARTON MO/CAJA	KG/SCATOLA KG/BOX KG/BOÎTE KG/KARTON KG/CAJA	SCATOLA/PALLET BOX/PALLET BOÎTE/PALLET KARTON/PALLET CAJA/PALLET
16,3x33 CM	9	0,484	13,9	80
7,8x33 CM	18	0,4752	13,20	70
SCALINO	8	-	20,8	-
SCALINO ANGOLARE	4	-	12,8	-
BATTISCOPA	30	-	15,58	-

CARATTERISTICHE TECNICHE - TECHNICAL FEATURES - CARACTERISTIQUES TECHNIQUES - TECHNISCHE EIGENSCHAFTEN - CARACTERÍSTICAS TÉCNICAS

CARATTERISTICHE TECNICHE TECHNICAL FEATURES CARACTERISTIQUES TECHNIQUES TECHNISCHE EIGENSCHAFTEN CARACTERÍSTICAS TÉCNICAS	NORMA NORMS NORME NORM NORMA	VALORE PRESCRITTO PRESCRIBED VALUE VALEUR PRESCRITE VORGESCHRIEBENER WERT VALOR PRESCRITO	VALORI MEDI KEOPE KEOPE AVERAGE VALUE VALEUR MOYEN KEOPE KEOPE MITTELWERT VALOR KEOPE
ASSORBIMENTO D'ACQUA % WATER ABSORPTION % ABSORPTION D'EAU % WASSERAUFNAHME % ABSORPCION DE AGUA %	UNI EN ISO 10545-3	≤ 0,5%	< 0,1%
RESISTENZA ALLO SCIVOLAMENTO SLIP RESISTANCE RESISTANCE AU GLISSEMENT RÜTSCHHEMME EIGENSCHAFT RESISTENCIA AL RESBALAMIENTO	DIN 51130 DIN 51097	- -	R 10 A+B
RESISTENZA AI PRODOTTI CHIMICI RESISTANCE TO CHEMICALS RESISTANCE AUX PRODUITS CHIMIQUES CHEMIKALIENFESTIGKEIT RESISTENCIA A LOS PRODUCTOS QUÍMICOS	UNI EN ISO 10545-13	Nessun campione deve presentare alterazioni visibili di attacco chimico No sample must guaranteed show visible alteration due to chemical attack Les échantillons ne doivent pas présenter d'alterations visibles d'attaque chimique - Die Muster dürfen keine sichtbaren Spuren infolge chemischer Einwirkung zeigen - Ninguna muestra debe presentar alteraciones visibles de ataque químico.	GARANTITA GARANTEED GARANTIE GARANTIERT GARANTIZADA
RESISTENZA AL GELO FROST RESISTANCE RESISTANCE AU GEL FROSTBESTÄNDIGKEIT RESISTENCIA AL HIELO	UNI EN ISO 10545-4	Nessun campione deve presentare rotture o alterazioni apprezzabili della superficie - No sample must show guaranteed cracks in or considerable alteration of the surface - Les échantillons ne doivent pas présenter de ruptures ou d'altérations considérables de la surface - Die Muster dürfen weder Bruch noch Schaden an der Oberfläche aufweisen - Ninguna muestra debe presentar roturas o alteraciones significativas en la superficie.	GARANTITA GARANTEED GARANTIE GARANTIERT GARANTIZADA

e-Ceramica
Contact us for wholesale prices or cooperation:
Zoran Milić
E-mail: info@e-ceramica.com

Mobile : + 386 41 684 696
Telephone : + 386 2 780 54 90
Fax : + 386 2 779 76 61

Merilly d.o.o. ; Vodnikova ulica 2 ; Si 2250 Ptuj ; Slovenia ; EU

Web : · Americas

[Ceramic tiles in Argentina](#)
[Ceramic tiles in Bahamas](#)
[Ceramic tiles in Bolivia](#)
[Ceramic tiles in Canada](#)
[Ceramic tiles in Chile](#)
[Ceramic tiles in Colombia](#)
[Ceramic tiles in Costa Rica](#)
[Ceramic tiles in Cuba](#)
[Ceramic tiles in Ecuador](#)
[Ceramic tiles in El Salvador](#)
[Ceramic tiles in Guatemala](#)
[Ceramic tiles in Honduras](#)
[Ceramic tiles in Jamaica](#)
[Ceramic tiles in México](#)
[Ceramic tiles in Nicaragua](#)
[Ceramic tiles in Panamá](#)
[Ceramic tiles in Paraguay](#)
[Ceramic tiles in Perú](#)
[Ceramics in Re. Dominicana](#)
[Ceramics in Trin. & Tobago](#)
[Ceramic tiles in Uruguay](#)
[Ceramic tiles in USA](#)
[Ceramic tiles in Venezuela](#)

· Europe

[Ceramic tiles in BiH](#)
[Ceramic tiles in Crna Gora](#)
[Ceramic tiles in España](#)
[Ceramic tiles in France](#)
[Ceramic tiles in Germany](#)
[Ceramic tiles in Hrvatska](#)
[Ceramic tiles in Ireland](#)
[Ceramic tiles in Kosove](#)
[Ceramic tiles in Liechtenstein](#)
[Ceramic tiles in Magyarország](#)
[Ceramic tiles in Македонија](#)
[Ceramic tiles in Maqedoni](#)
[Ceramic tiles in Malta](#)
[Ceramic tiles in Österreich](#)
[Ceramic tiles in Russia](#)
[Ceramic tiles in Schweiz](#)
[Ceramic tiles in Suisse](#)
[Ceramic tiles in Shqiperi](#)
[Ceramic tiles in Slovenija](#)
[Ceramic tiles in Србија](#)
[Ceramics in United Kingdom](#)

· Asia

[Ceramic tiles in India](#)
[Ceramic tiles in Pakistan](#)
[Ceramic tiles in Philippines](#)
[Ceramic tiles in Singapore](#)
[Ceramic tiles in Turkiye](#)

· Africa & Australia

[Ceramic tiles in Australia](#)
[Ceramic tiles in Cameroon](#)
[Ceramic tiles in Ghana](#)
[Ceramics in Guinea Ecuatorial](#)
[Ceramic tiles in Swaziland](#)
[Ceramic tiles in New Zealand](#)
[Ceramic tiles in Nigeria](#)